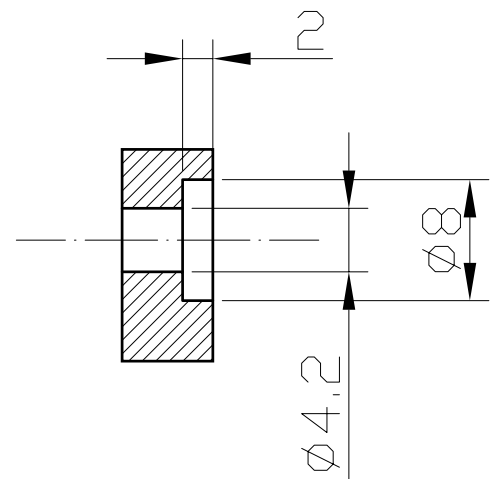
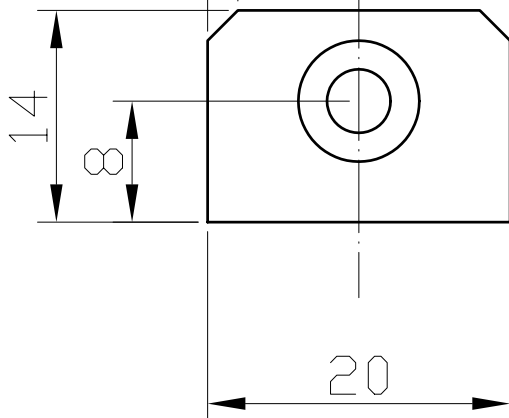


M3 2отв.
ГЛУБИНА 6ММ

2x45°
две фаски



Материал: Д16Т (Сталь 10)
Покрытие: Ан. Окс. (Цинк Хр.)
Количество: **2 шт.**

NSM lab		
Title: Замок радиатора		M2:1
Size A4	Name:	Rev:
Date:	Sheet	of