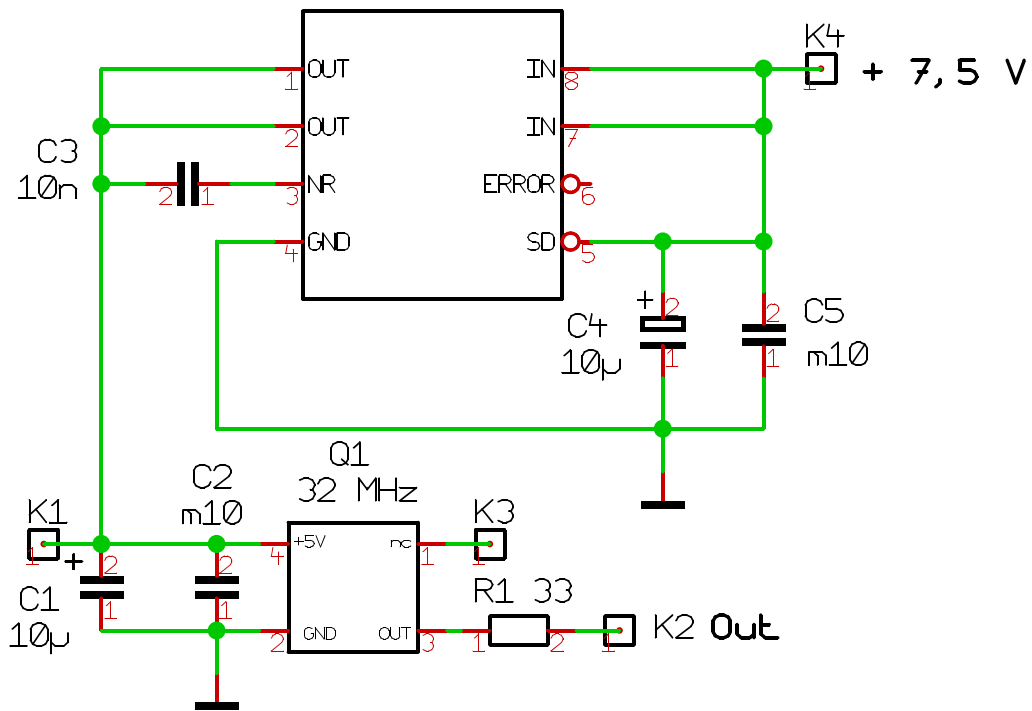
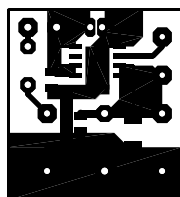


IC1  
ADP3303-5, 0

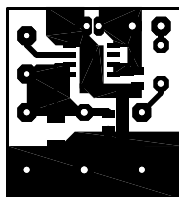


Вид со стороны дорожек, масштаб 1:1

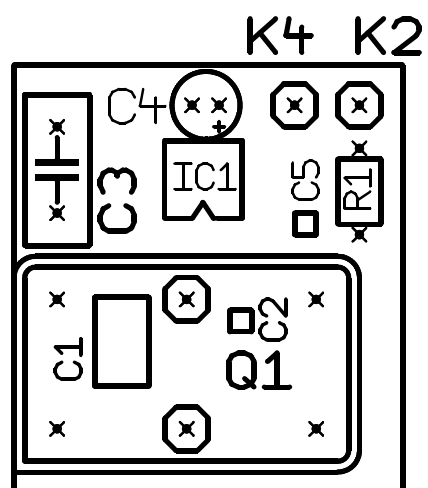


Этот край паять к основной плате

Зеркально (для "утюга"), масштаб 1:1



Расположение элементов (увеличено)



IC1, C1, C2, C5 - припаяны со стороны дорожек